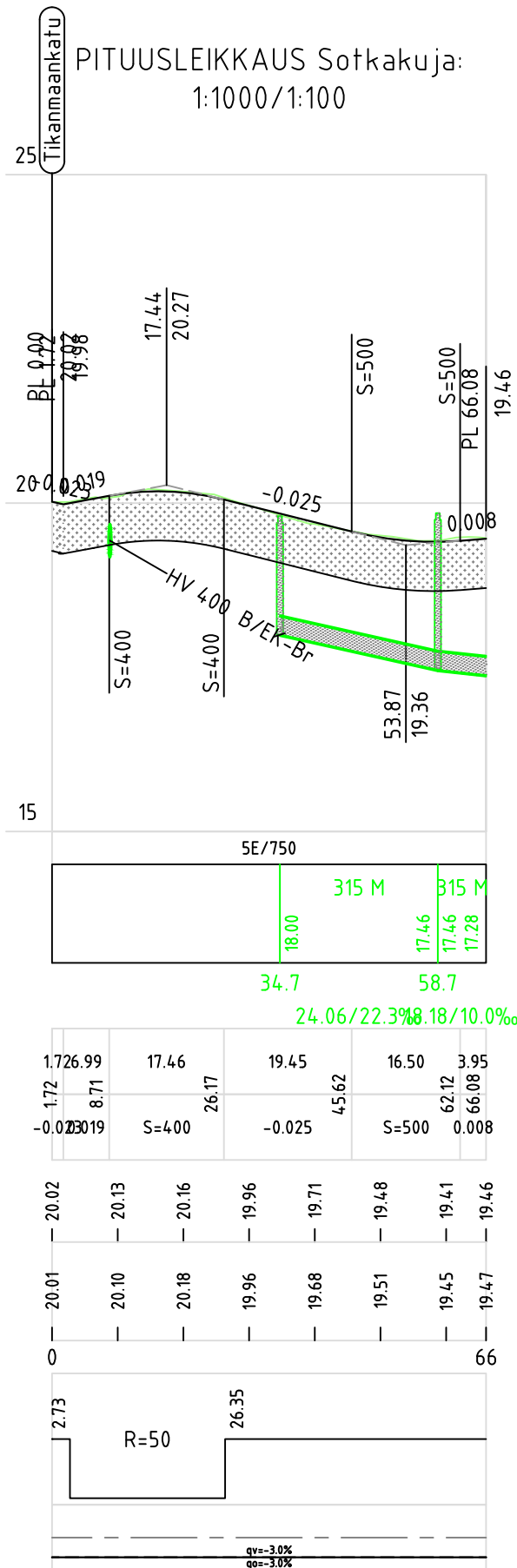
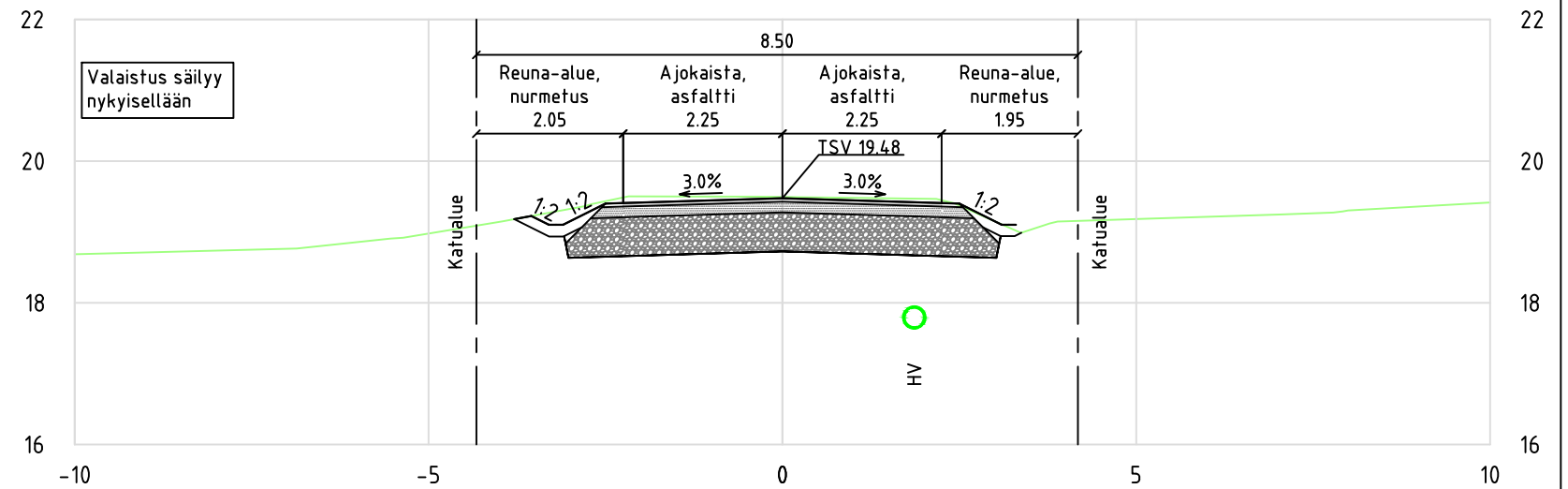


TYYPPIPOIKKILEIKKAUS 1:100

Sotkakuja

PLV 0-66 (PL 50)



Päällysrakenne
SADEVESI
Materiaali, vesijuoksun korkeus
Paalu, pituus/kaltevuus
Matka
Kaltevuus / pyörityssäde
Tasausviivan korkeus
Maanpinnan korkeus
Paalutus
Kaarevuus
Sivukaltevuus

Kohde RAISION KAUPUNKI Hakinpellon asemakaava-alueen katu- ja kunnallistekniikka KATUSUUNNITELMA		Piirustuksen sisältö Sotkakuja Pituusleikkaus Tyyppipoikkileikkaus	Mittakaavat 1:1000/1:100 1:100
Suunnittelija T. Tsokkinen	Tarkastaja T. Tsokkinen	Päiväys 08.04.2024	Tasokoordinaatisto / Korkeusjärjestelmä ETRS-GK23 / N2000
Hyväksyjä A. Muhonen		Työnumero 101020305-001	Lehti
Suunn.ala AFRY AF PÖYRY		Piirustusnumero TKA K XII 270	Muutos