

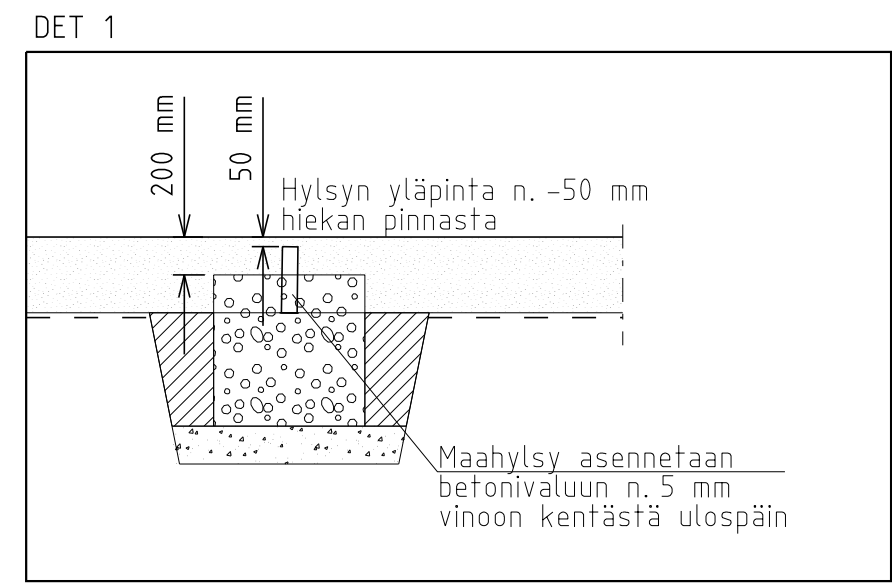
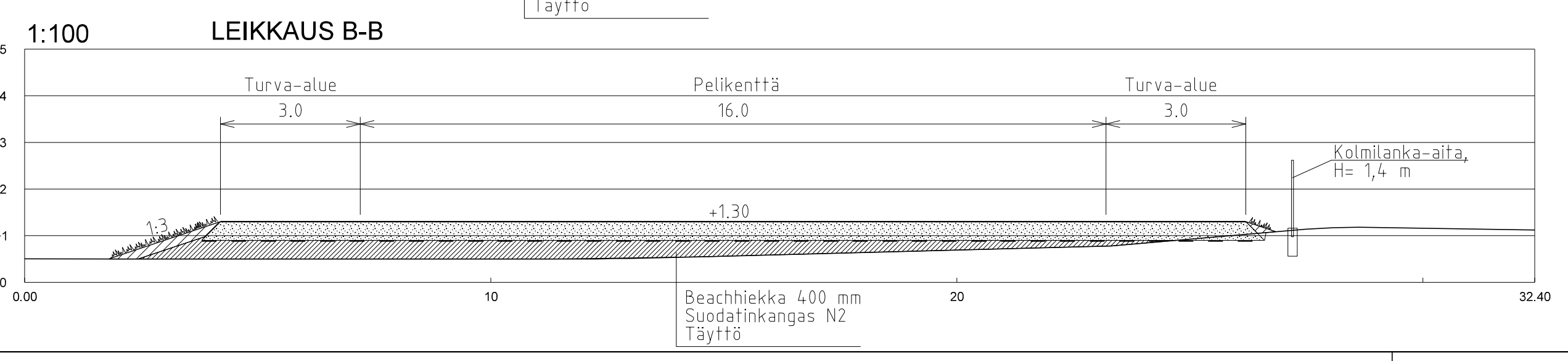
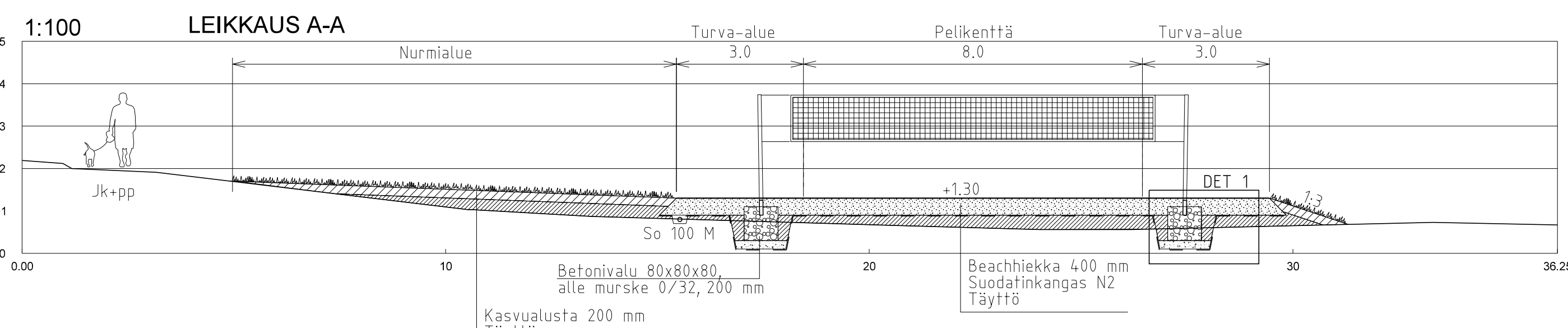
UUDET KALUSTEET

- Leikkiset penkki-pöytäryhmä 2150 €
- Kompan leuanveto ja puolapuut 1790 €
- Roska-astia 60ltr 435 €

Nro	Kaluste/varuste	Kpl
1.	Pöytä penkeillä, Leikkiset KLS-T6	1
2.	Leuanveto ja puolapuut, Kompan FSW208, väri harmaa, syväperusteinen	1
3.	Roska-astia 60 ltr, Lehtovuori City60, tolppakinnitteinen, väri RAL9005	1

PIIRUSTUSMERKINNÄT

- Beachhiekkä/turvasora
- Nurmikko
- Valmiin pinnan korkeus
- Kolmilanka-aita, vihreä, h=1,4m
- Salaoja



Koordinaattijärjestelmä ETRS GK23
Korkeusjärjestelmä NZ2000

Kaupunginosa/Kylä	Kortteli/Tila	Tonnti/rno	Viranomaisen merkintä
Rakennuksen numero/Rakennusten numerot/Rakennustunnus/Rakennustunnukset			
Rakennustoimenpide	Piirustaja	Juoks.no	
Rakennuskohde	Piirustuksen sisältö	Mittakaavat	
RAISION KAUPUNKI HAHDENIEMEN BEACHVOLLEYKENTTÄ	ASEMAPIIRROS LEIKKAUKSET A-A JA B-B	1:200 1:100	
Suunnitteluala, työn numero ja piirustuksen numero		Muutos	
KTL P47001.1			
Tiedosto suun./Piirt. JSI			
Suunn./Piirt. JSI			
Yhteyshenkilö			
Päiväys 12.9.2022			
Pääsuunn. J.Silvennoinen			



FCG Finnish Consulting Group Oy
Pajotiekatu 2 A, 40100 Jyväskylä
Puh. 010 4090, www.fcg.fi